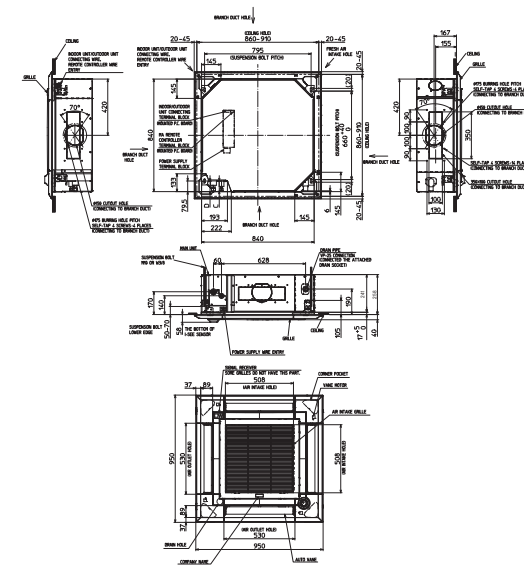
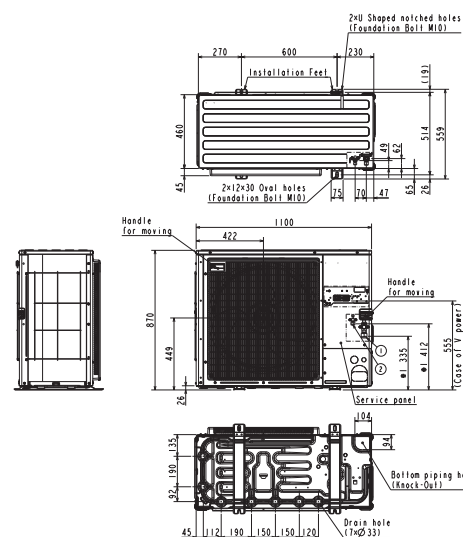


Productfiche
PUZ-ZM125VDA | MSDD-50TR2 | 2 x (PLA-ZM60EA2 + PLP-6EALM2)

Buitenunit		PUZ-ZM125VDA		
Binnenunit		2 x PLA-ZM60EA2		
Set	Koeling	Nominale capaciteit	kW 12,5 (5,1~14,0)	
		Opgenomen vermogen	kW 3,47	
		SEER of $\eta_{s,e}$ Seizoensenergieklasse	296,2% -	
		Jaarlijks energieverbruik	kWh 609	
	Verwarming	Nominale capaciteit	kW 14,0 (3,2~16,0)	
Opgenomen vermogen		kW 3,89		
SCOP of $\eta_{s,h}$ Seizoensenergieklasse		186,2% -		
Jaarlijks energieverbruik		kWh 2.752		
	Capaciteit bij -10°C	kW 8,5 (2,0~9,8)		
Specificaties	Afmetingen (B x D x H)		mm 1100 x 460 x 870	
	Gewicht		kg 107,0	
	Koeling	Geluidsvermogen	dB(A) 66	
		Geluidsdruk	dB(A) 47	
		Luchtvolume	m ³ /u 5.040	
		Toepassingsgebied	°C -20~48	
	Verwarming	Geluidsdruk	dB(A) 50	
		Luchtvolume	m ³ /u 4.620	
		Toepassingsgebied	°C -20~+21	
	Buitenunit	Diameter vloeistof- & gasleiding		" 3/8 - 5/8
Maximale leidinglengte		m 100		
Maximaal hoogteverschil		m 30		
Koelmiddel		R32		
Koeltechnische gegevens		Hoeveelheid koelmiddel		kg 3,6
		CO ₂ -equivalent		ton 2,430
		Koelmiddelvoorzijning voor		m 40
		Navulhoeveelheid koelmiddel		g/m 40
		Maximale koelmiddelvulling		kg 6,0
		CO ₂ -equivalent bij max. koelmiddelvulling		ton 4,050
Elektrische gegevens	Voedingsspanning		V,f;Hz 230;1;50	
	Voedingskabel		mm ² 3G 6	
	Afzekering		A 32	
Binnenunit	Afmetingen (B x D x H)		mm 840 x 840 x 258	
	Gewicht		kg 21,0	
	Specificaties	Koeling	Geluidsvermogen	dB(A) 54
			Geluidsdruk	dB(A) 27-29-31-32
		Verwarming	Geluidsdruk	dB(A) 27-29-31-32
			Luchtvolume	m ³ /u 720-840-960-1080
	Beschikbare statische druk		Pa 0	
	Specificaties rooster	Afmetingen (B x D x H)		mm 950 x 950 x 40
		Gewicht		kg 5,0
	Elektrische gegevens	Voedingsspanning		V,f;Hz Via de buitenunit
Voedingskabel		mm ² -		
Afzekering		A -		
Communicatiekabel		mm ² 4G 2,5		



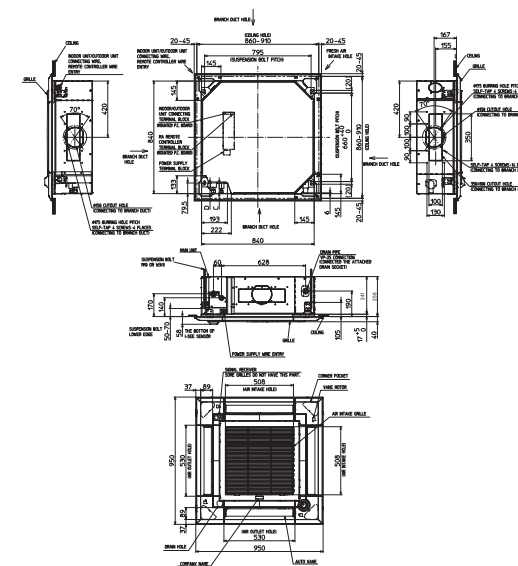
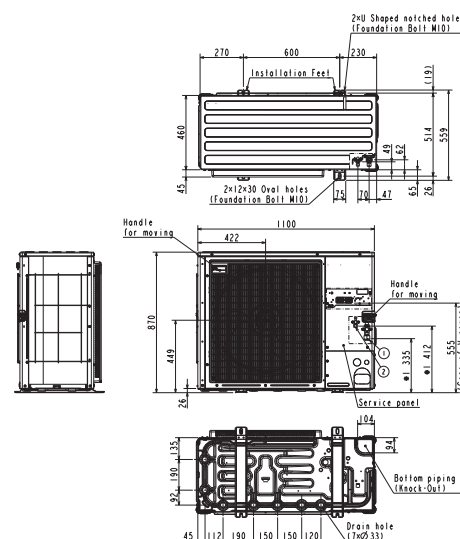
SEER en SCOP zijn gebaseerd op Richtlijn 2009/125/EG: Energiegerelateerde producten en Verordening (EU) nr. 206/2012. Energieverbruik gebaseerd op standaard testresultaten. Het werkelijke energieverbruik hangt af van hoe het apparaat wordt gebruikt en waar het zich bevindt.

Fiche produit

PUZ-ZM125VDA | MSDD-50TR2 | 2 x (PLA-ZM60EA2 + PLP-6EALM2)



Unité extérieure		PUZ-ZM125VDA		
Unité intérieure		2 x PLA-ZM60EA2		
Set	Froid	Capacité nominale	kW 12,5 (5,1~14,0)	
		Puissance absorbée	kW 3,47	
		SEER ou $\eta_{s,c}$ Classe énergétique saisonnier	296,2% -	
		Consommation annuelle d'énergie	kWh 609	
		Capacité nominale	kW 14,0 (3,2~16,0)	
Set	Chauffage	Puissance absorbée	kW 3,89	
		SCOP ou $\eta_{s,h}$ Classe énergétique saisonnier	186,2% -	
		Consommation annuelle d'énergie	kWh 2.752	
		Puissance à -10°C	kW 8,5 (2,0~9,8)	
		Dimensions (L x P x H)	mm 1100 x 460 x 870	
Spécifications	Froid	Poids	kg 107,0	
		Puissance acoustique	dB(A) 66	
		Pression acoustique	dB(A) 47	
		Débit d'air	m³/h 5.040	
		Plage de fonctionnement	°C -20~48	
	Chauffage	Puissance acoustique	dB(A) 50	
		Débit d'air	m³/h 4.620	
		Plage de fonctionnement	°C -20~+21	
		Diamètre conduite liquide & gaz	" 3/8 - 5/8	
		Longueur maximale	m 100	
Données frigorifiques	Dénivellation maximale	m 30		
	Type de fluide frigorigène	R32		
	Précharge de fluide frigorigène	kg 3,6		
	Équivalent CO ₂	tonnes 2,430		
	Précharge de fluide frigorigène pour	m 40		
	Volume de mise à niveau du fluide frigorigène	g/m 40		
	Charge de fluide frigorigène maximale	kg 6,0		
	Équivalent CO ₂ en charge maximale	tonnes 4,050		
Données électriques	Alimentation électrique	V;ph;Hz 230;1;50		
	Câble d'alimentation	mm² 3G 6		
	Taille de fusible recommandée	A 32		
Spécifications	Unité intérieure	Dimensions (L x P x H)	mm 840 x 840 x 258	
		Poids	kg 21,0	
		Froid	Puissance acoustique	dB(A) 54
			Pression acoustique	dB(A) 27-29-31-32
			Débit d'air	m³/h 720-840-960-1080
Chauffage	Pression acoustique	dB(A) 27-29-31-32		
	Débit d'air	m³/h 720-840-960-1080		
Spécifications grille	Unité intérieure	Pression statique disponible	Pa 0	
		Dimensions (L x P x H)	mm 950 x 950 x 40	
		Poids	kg 5,0	
Données électriques	Unité intérieure	Alimentation électrique	V;ph;Hz Via l'unité extérieure	
		Câble d'alimentation	mm² -	
		Taille de fusible recommandée	A -	
		Câble de communication	mm² 4G 2,5	



Le SEER et le SCOP sont basés sur la directive 2009/125/CE : Produits liés à l'énergie et le règlement (UE) n° 206/2012. La consommation d'énergie est basée sur les résultats des tests standard. La consommation d'énergie réelle dépend de la manière dont l'appareil est utilisé et de l'endroit où il se trouve.